

AS-P

Alpha-seriens syrgasgeneratorer producerar mellan 0,56 till 141,58 m³ (20 till 5 000 ft³) syrgas per timme, med upp till 95,5% syrgaskoncentration.

När elektricitet och tryckluft tillhandahålls kan dessa pålitliga maskiner förse vilken applikation som helst med syrgas.



Specifikation

Produktegenskaper	
Flöde	52,58-60,46 Nm ³ /h eller 943-1 085 LPM (2 000-2 300 SCFH) ¹
Tryck	310-448 kPa (45-65 psig) ¹
Produktkoncentration (nominell)	93%
Daggpunkt	-73°C (-100°F)
Storlek (L x B x H) (nominell)	216 x 163 x 282 cm (85 x 64 x 111 in)
Vikt	2 835 kg (6 250 lb)
Anslutningar ²	
Tryckluftsintag	1½" FNPT
Produktens gasutlopp	¾" FNPT
Driftmiljö	
	Placera syrgasgeneratorn i ett välventilerat utrymme som är skyddat från väder och vind och håller en temperatur mellan 4 °C (40 °F) och 40 °C (104 °F)
Tryckluftskrav	
	Flöde: Se tabellen på nästa sida. Ren och torr "industriluft" (klass 5.6.5 enligt ISO 8573.1) Tryck: 621 kPa (90 psi) min Temperatur: 50 °C (122 °F) max
Effektkrav (enfas)	
	120 V ~ ±10%, 50/60 Hz, 3.0 A eller 220 V ~ ±10%, 50/60 Hz, 1.0 A

Syrgas- generator

Specifikation

2 498 Liter/660 gallon syrgasmottagare, egenskaper	
Storlek (Dia. x H)	125 x 328 cm (49 x 129 in)
Vikt	590 kg (1 300 lb)

¹ Nm³ (Normalkubikmeter) gas mäts vid 1 atmosfär och 0 °C / SCF (Standard kubikfot) gas mäts vid 1 atmosfär och 70 °F.

² Slang- och gällande adaptrar ingår med valfria fabrikslevererade tillbehörssatser.

Vanliga användningsområden

Medicinskt

- Sjukhusssystem

Tillverkning

- Tillskärning/hårdlödning/lödning
- Termisk/kemisk oxidation

Miljö

- Ozon (generator) matningsgas
- Miljösanering
- Avfall/vattenbehandling

Glasindustri

- Glasarbete/tillverkning/glasblåsning

Annat

- Fiskodling

Egenskaper

- Producerar syre från en extern tryckluftkälla
- Tillval NEMA 4 pekskärm-kontrollpanel med integrerad syrgaskoncentrationsmonitor
- Mikroprocessorstyrd
- Låg driftskostnad
- Automatisk och oövervakad drift
- Enkel att installera och underhålla

Elektravägen 53
SE-126 30 Hägersten, Sweden
+46 10 252 30 00
www.ozonotech.com



© Ozonotech

ozonotech.
a MELLIFIQ brand

Syrgas- generator

Beställningsinformation

Modell	Artikelnr.	Beskrivning
AS-P	AS093-1	120 V ~ ±10%, 50/60 Hz ¹
	AS093-2	220 V ~ ±10%, 50/60 Hz ¹
	AS093-3	Med NEMA 4 tryckvakt, 120 V ~ ±10%, 50/60 Hz ¹
	AS093-4	Med NEMA 4 Tryckvakt, 220 V ~ ±10%, 50/60 Hz ¹
	AS093-7	Med HMI NEMA 4 pekskärm och syrgas- koncentrationsmonitor, 120 V ~ ±10%, 50/60 Hz ¹
	AS093-8	Med HMI NEMA 4 pekskärm och syrgas- koncentrationsmonitor, 220 V ~ ±10%, 50/60 Hz ¹
	AS093-10	Med NEMA 4 tryckvakt/lokal fjärrstyrd TILL/FRÅN, 120 V ~ ±10%, 50/60 Hz ¹
	AS093-11	Med NEMA 4 tryckvakt/lokal fjärrstyrd TILL/FRÅN, 220 V ~ ±10%, 50/60 Hz ¹
	AS093-12	Med syrgaskoncentrationsmonitor (LED-indikator), 120 V ~ ±10%, 50/60 Hz ¹
	AS093-13	Med syrgaskoncentrationsmonitor (LED-indikator), 220 V ~ ±10%, 50/60 Hz ¹
Tillbehör	TA079-1	2 498 Liter/660 gallon syrgasmottagare
Leveransinformation	AS-P	2 498 Liter/660 gallon syrgasmottagare
Klass	92.5	70
Klassificeringsnummer	8421.39.8040	7311.00.0000
Storlek (L x B x H)	224 x 290 x 183 cm (88 x 114 x 72 in) med filter och pall	112 x 335 x 127 cm (44 x 132 x 50 in)
Bruttovikt	3 044 kg (6 710 lb) med filter och pall	680 kg (1 500 lb)

¹ Specificera syrgasflöde och tryck vid beställning.

En oskyddad eller otillräckligt ventilerad omgivning, eller felaktig matning kan skada syrgasgeneratoren. Alla prestandamätningar är baserade på en omgivningstemperatur på upp till 38 °C (100 °F), en höjd på upp till 304,8 meter (1 000 fot) och 80% relativ fuktighet.

Elektravägen 53
SE-126 30 Hägersten, Sweden
+46 10 252 30 00
www.ozonotech.com

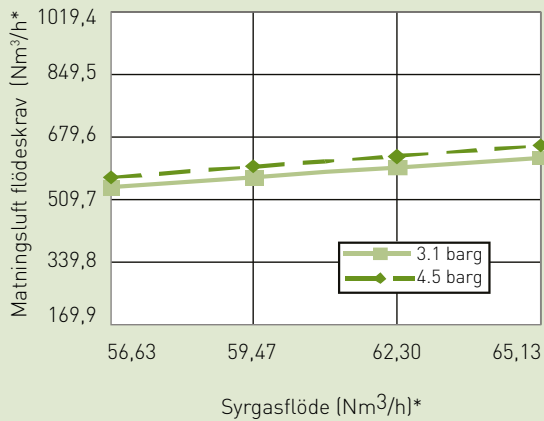


© Ozonotech

ozonotech.
a MELLIFIQ brand

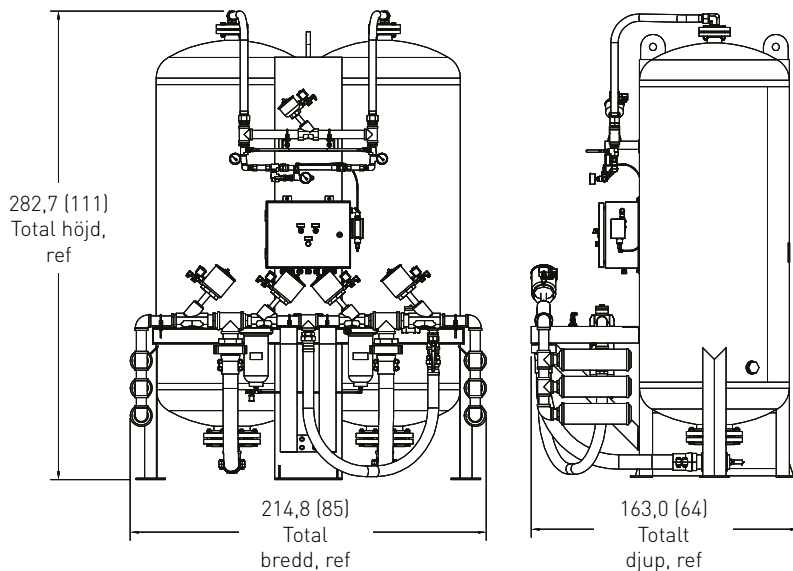
Syrgas- generator

Modell AS-P o syrgasgenerator
matningsluftskrav**
(93% nominell syrgas)



*Nm³ (Normal kubikmeter) gas mäts vid 1 atmosfär och 0°C
**Tidsvägt genomsnitt. Kontakta fabriken för dimensioneringhjälp för luftkompressor.

Obs: Alla mått är nominella



Elektravägen 53
SE-126 30 Hägersten, Sweden
+46 10 252 30 00
www.ozonetech.com



© Ozonetech

ozonetech.
a MELLIFIQ brand