

AS-L

Alpha-seriens syrgasgeneratorer producerar mellan 0,56 till 141,58 m³ (20 till 5 000 ft³) syrgas per timme, med upp till 95,5% syrgaskoncentration.

När elektricitet och tryckluft tillhandahålls kan dessa pålitliga maskiner förse vilken applikation som helst med syrgas.



Specifikation

Produktegenskaper	
Flöde	26,29-34,18 Nm ³ /h eller 471-613 LPM (1 000-1 300 SCFH) ¹
Tryck	310-448 kPa (45-65 psig) ¹
Produktkoncentration (nominell)	93% ±1%
Daggpunkt	-73 °C (-100 °F)
Storlek (L x B x H) (nominell)	158 x 102 x 254 cm (62 x 40 x 100 in)
Vikt	1 542 kg (3 400 lb)
Anslutningar ²	
Tryckluftsintag	1" FNPT
Produktens gasutlopp	¾" FNPT
Driftmiljö	
	Placera syrgasgeneratorn i ett välventilerat utrymme som är skyddat från väder och vind och håller en temperatur mellan 4 °C (40 °F) och 40 °C (104 °F)
Tryckluftskrav	
	Flöde: Se tabellen på nästa sida. Ren och torr "industriluft" (klass 5.6.5 enligt ISO 8573.1) Tryck: 621 kPa (90 psi) min Temperatur: 50 °C (122 °F) max
Effektkrav (enfas)	
	120 V ~ ±10%, 50/60 Hz, 3.0 A eller 220 V ~ ±10%, 50/60 Hz, 1.0 A

Syrgas- generator

Specifikation

Syrgasmottagare, egenskaper	1 098 Liter/290 gallon	1 514 Liter/400 gallon
Storlek (Dia. x H)	94 x 202 cm (37 x 80 in)	94 x 279 cm (37 x 110 in)
Vikt	227 kg (500 lb)	272 kg (600 lb)

¹ Nm³ (Normalkubikmeter) gas mäts vid 1 atmosfär och 0 °C / SCF (Standard kubikfot) gas mäts vid 1 atmosfär och 70 °F.

² Slang- och gällande adapttrar ingår med valfria fabrikslevererade tillbehörssatser.

Vanliga användningsområden

Medicinskt

- Sjukhusssystem

Tillverkning

- Tillskärning/hårdlödning/lödning
- Termisk/kemisk oxidation

Miljö

- Ozon (generator) matningsgas
- Miljösanering
- Avfall/vattenbehandling

Glasindustri

- Glasarbete/tillverkning/glasblåsning

Annat

- Fiskodling

Egenskaper

- Producerar syre från en extern tryckluftkälla
- Tillval NEMA 4 pekskärm-kontrollpanel med integrerad syrgaskoncentrationsmonitor
- Mikroprocessorstyrd
- Låg driftskostnad
- Automatisk och oövakad drift
- Enkel att installera och underhålla

Elektravägen 53
SE-126 30 Hägersten, Sweden
+46 10 252 30 00
www.ozonotech.com



© Ozonotech

ozonotech.
a MELLIFIQ brand

Syrgas- generator

Beställningsinformation

Modell	Artikelnr.	Beskrivning
AS-L	AS107-1	120 V ~ ±10%, 50/60 Hz ¹
	AS107-2	220 V ~ ±10%, 50/60 Hz ¹
	AS107-3	Med NEMA 4 tryckvakt, 120 V ~ ±10%, 50/60 Hz ¹
	AS107-4	Med NEMA 4 Tryckvakt, 220 V ~ ±10%, 50/60 Hz ¹
	AS107-7	Med HMI NEMA 4 pekskärm och syrgas- koncentrationsmonitor, 120 V ~ ±10%, 50/60 Hz ¹
	AS107-8	Med HMI NEMA 4 pekskärm och syrgas- koncentrationsmonitor, 220 V ~ ±10%, 50/60 Hz ¹
	AS107-10	Med NEMA 4 tryckvakt/lokal fjärrstyrd TILL/FRÅN, 120 V ~ ±10%, 50/60 Hz ¹
	AS107-11	Med NEMA 4 tryckvakt/lokal fjärrstyrd TILL/FRÅN, 220 V ~ ±10%, 50/60 Hz ¹
	AS107-12	Med syrgaskoncentrationsmonitor (LED-indikator), 120 V ~ ±10%, 50/60 Hz ¹
	AS107-13	Med syrgaskoncentrationsmonitor (LED-indikator), 220 V ~ ±10%, 50/60 Hz ¹
	AS107-16	Med CE-godkända kärl, 220 V ~ ±10%, 50/60 Hz ¹
	Tillbehör	TA152-1
TA153-1		1 514 Liter/400 gallon syrgasmottagare
KI414-1		Tillbehörspaket (sammanbindande slangar/kopplingar och syrgasregulator)
KI414-3		Tillbehörspaket (HMI, sammankopplande slangar/kopplingar, avstängningsventiler med syrgasregulator och syrgasfilter)
KI477-1		Tillbehörspaket (syrgasslang - syrgasregulator till användningspunkt)

Elektravägen 53
SE-126 30 Hägersten, Sweden
+46 10 252 30 00
www.ozonotech.com



© Ozonotech

ozonotech.
a MELLIFIQ brand

Syrgas- generator

Beställningsinformation

Leveransinformation	AS-L	1 098 Liter/290 gallon syrgasmottagare	1 514 Liter/400 gallon syrgasmottagare
Klass	92.5	70	70
Klassificeringsnummer	8421.39.8040	7311.00.0000	7311.00.0000
Storlek (L x B x H)	168 x 267 x 127 cm (66 x 105 x 50 in) med tillbehörspaket och filter med pall 170 x 269 x 142 cm (67 x 106 x 56 in) med tillbehörspaket och filter med pall, träemballage	122 x 122 x 218 cm (48 x 48 x 86 in)	102 x 290 x 107 cm (40 x 114 x 42 in)
Bruttovikt	1 701 kg (3 750 lb) med tillbehörspaket och filter med pall 1 876 kg (4 135 lb) med tillbehörspaket och filter med pall, träemballage	272 kg (600 lb)	318 kg (700 lb)

¹ Specificera syrgasflöde och tryck vid beställning.

En oskyddad eller otillräckligt ventilerad omgivning, eller felaktig matning kan skada syrgasgeneratoren. Alla prestandamätningar är baserade på en omgivningstemperatur på upp till 38 °C (100 °F), en höjd på upp till 304,8 meter (1 000 fot) och 80% relativ fuktighet.

Elektravägen 53
SE-126 30 Hägersten, Sweden
+46 10 252 30 00
www.ozonotech.com

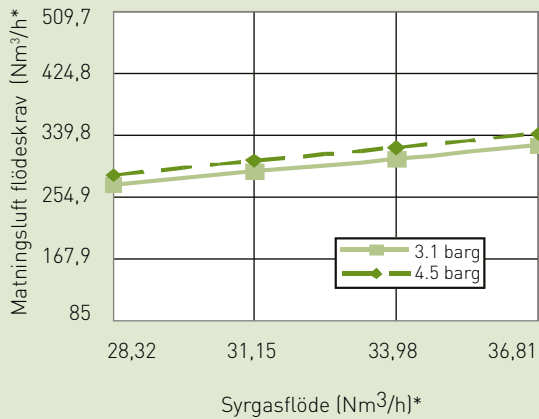


© Ozonotech

ozonotech.
a MELLIFIQ brand

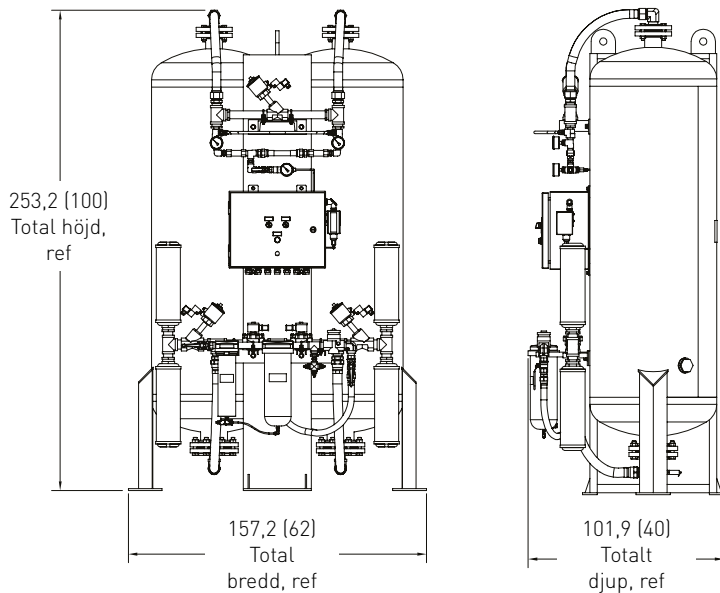
Syrgas- generator

Modell AS-L syrgasgenerator
matningsluftskrav**
(93% nominell syrgas)



*Nm³ (Normalkubikmeter) gas mäts vid 1 atmosfär och 0 °C
**Tidsvägt genomsnitt. Kontakta fabriken för dimensioneringhjälp för luftkompressor.

Obs: Alla mått är nominella



Elektravägen 53
SE-126 30 Hägersten, Sweden
+46 10 252 30 00
www.ozonotech.com



© Ozonotech

ozonotech.
a MELLIFIQ brand